

세이브더칠드런 놀이환경 개선사업

고창 농어촌 놀이터

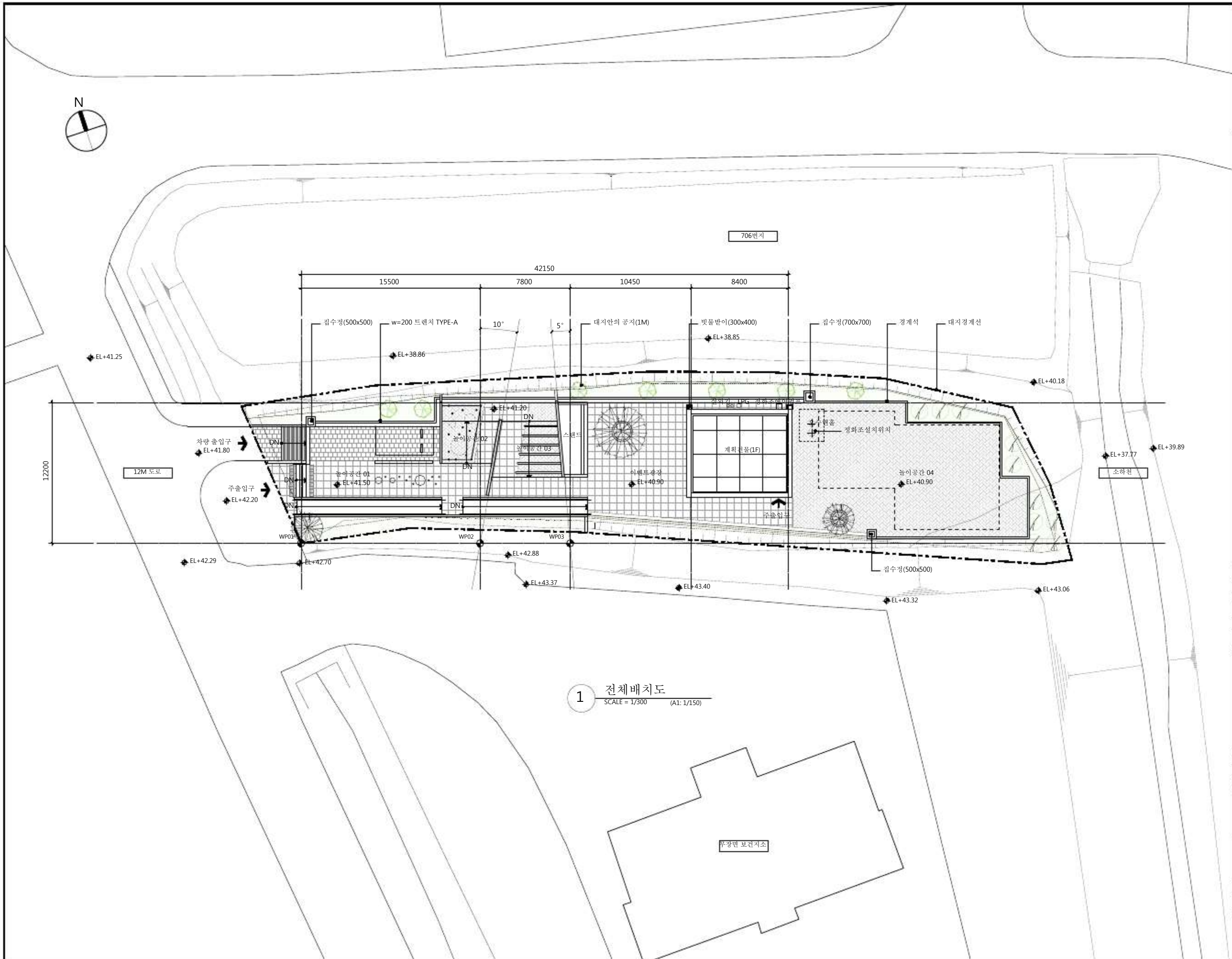
- 건축신고 -

2019. 08.



케이와이유 아키텍츠

NOTES



1 전체배치도
SCALE = 1/300 (A1: 1/150)

NO.	DATE	DESCRIPTION	APP.

실계명 PROJECT

세이브더칠드런
고창농어촌놀이터

ARCHITECT
검토 CHECKED
도면 DRAWN
협력업체 CONSULTANT

도면명 DRAWING TITLE
전체배치도

프로젝트 코드 PROJECT CODE project code
날짜 DATE 2019. 08. 01
주제 SCALE A1: 1/150 A3: 1/300

승인 APPROVED
도면번호 DWG. NO. A-103

■ 장애인·노인·임산부등의 편의증진보장에 관한 법률 / 시행령 / 시행규칙

● 편의시설 설치기준 및 계획

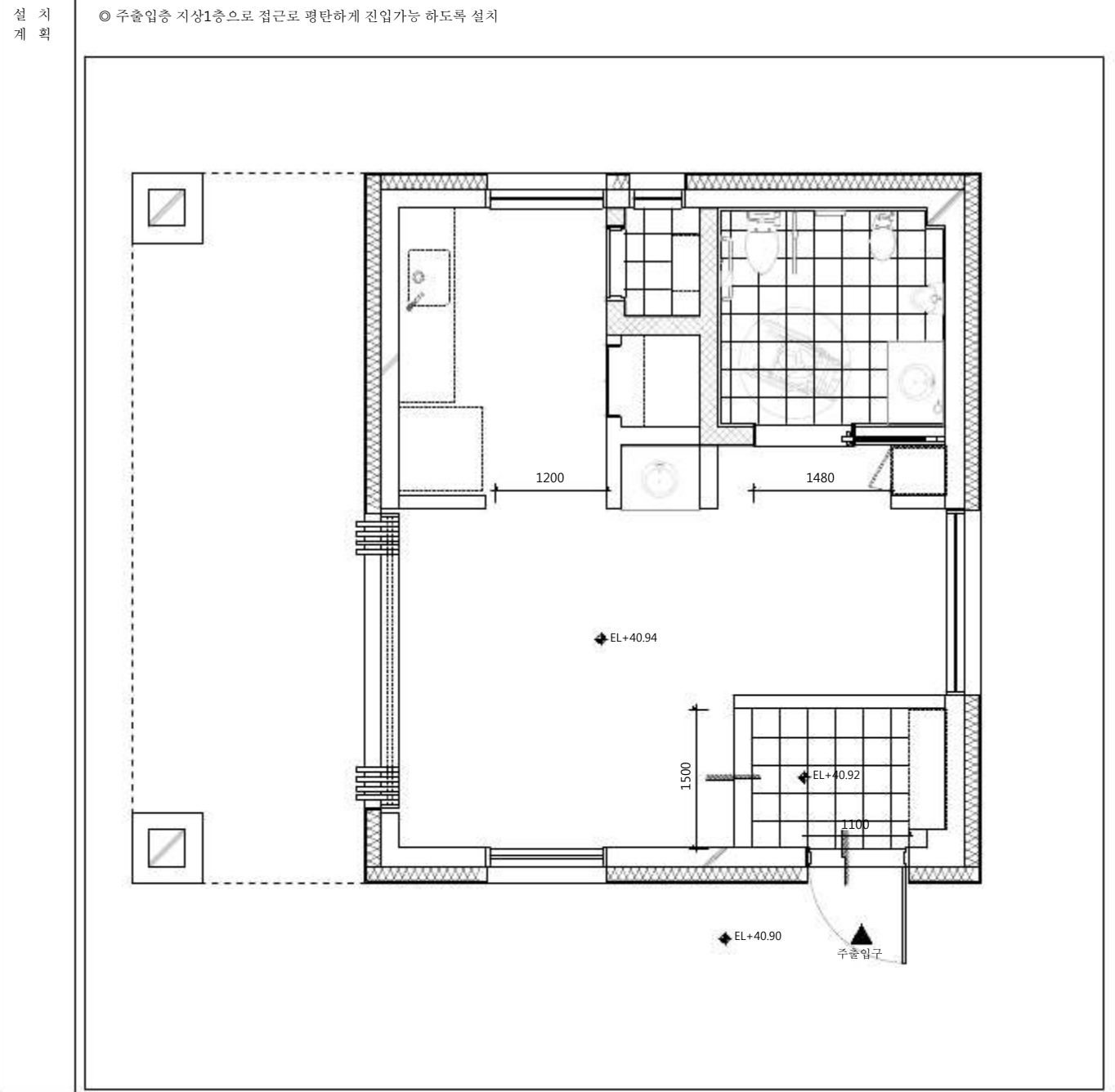


577 Seolleungro Gangnamgu
Telephone 82.70.4220.9950
Facsimile 82.31.8017.4104

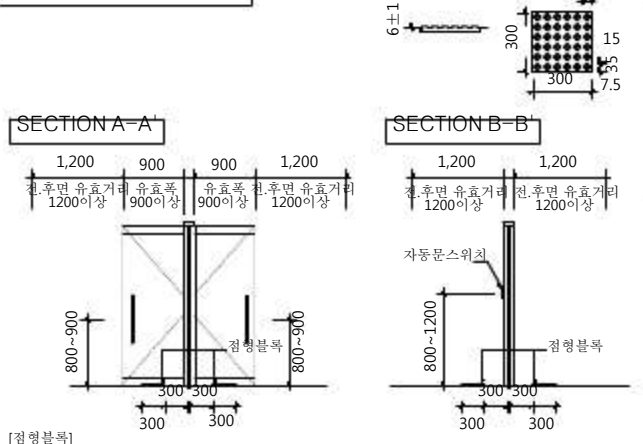
항 목	높이차이가 제거된 건축물 출입구 / 경사로
설 치 준	<p>■ 높이차이가 제거된 건축물 출입구</p> <p>1. 건축물의 주출입구와 통로의 높이차이가 없도록 설치하여야 한다.</p> <p>2. 높이차이가 있을 경우에는 휠체어리프트 또는 경사도를 설치하여야 한다.</p> <p>→ 휠체어리프트 및 경사도에 관한 세부기준은 제11호 및 제12호의 휠체어리프트 및 경사도에 관한 규정을 각각 적용한다.</p>
	<p>■ 경사로</p> <p>1. 경사로의 유효폭은 1.2미터 이상으로 하여야 한다. (다만, 기존건축물로서 1.2m 이상의 유효폭을 확보하기 곤란한 때에는 0.9미터까지 완화할 수 있다.)</p> <p>2. 바닥면으로부터 높이 0.75m 이내마다 수평면으로 된 참을 설치하여야 한다.</p> <p>3. 경사로의 시작과 끝, 굴절부분 및 참에는 1.5m×1.5m 이상의 수평면으로 된 활동공간을 확보하여야 한다.</p> <p>(다만, 경사도가 직선인 경우에 참의 활동공간의 폭은 경사로의 유효폭과 같은 1.2m로 할 수 있다.)</p> <p>4. 경사로의 기울기는 12분의 1 이하로 하여야 한다.</p> <p>5. 다층의 요건율 모두 충족하는 경우에는 경사로의 기울기를 8분의 1까지 완화할 수 있다.</p> <p>(1) 건축이 아닌 기존시설에 설치되는 경사로일 것 (2) 높이가 1m 이하인 경사도로써 저철의 구조 등의 이유로 기울기를 1/12이하로 설치하기가 어려운 것 (3) 시설관리자 등으로부터 상시보조서비스가 제공될 것</p> <p>6. 경사로의 길이가 1.8m 이상이거나 높이가 0.15m 이상인 경우에는 양측면에 손잡이를 연속하여 설치하여야 한다.</p> <p>(1) 손잡이 높이 80~90cm (2) 손잡이 지름 32~38mm</p> <p>(3) 경사로의 시작과 끝부분에 수평손잡이를 0.3m 이상 연장하여 설치하여야 한다.</p> <p>(4) 손잡이의 양끝부분 및 굴절부분의 수평연장설치된 부분에는 중구위지등을 표기한 점자표지판을 부착하여야 한다.</p> <p>7. 경사로의 바닥표면은 잘 미끄러지지 아니하는 재료로 평탄하게 마감하여야 한다.</p>

장애인의 출입이 가능한 출입구(문)	<p>1. 모든 출입구(문)는 통과유효폭(문을 열었을 때의 안쪽지수)을 0.8m 이상으로 하여야 하고, 출입면 옆에 0.6m 이상의 활동공간을 확보하여 설치하여야 한다.</p> <p>2. 출입구(문)의 전·후면 유효거리(문)는 1.2m 이상으로 하여야 한다. (문의 개폐에 소요되는 공간은 유효거리에서 포함하지 아니한다.)</p> <p>3. 출입구의 바닥면에는 문턱이나 높이차이를 두어서는 아니된다.</p> <p>4. 출입문은 외전문을 제외한 다른 형태의 문을 설치하여야 한다.</p> <p>5. 미닫이문은 가벼운 재료로 하며, 턱이 있는 문지방이나 홈을 설치하여서는 아니된다.</p> <p>6. 여닫이문에 도어체크를 설치하는 경우에는 문이 닫히는 시간이 3초 이상 충분히 확보되도록 하여야 한다.</p> <p>7. 자동문은 휠체어사용자의 통행을 고려하여 문의 개방시간이 충분히 확보되도록 설치하여야 하며, 개폐기의 작동장치는 가급적 감지범위를 넓게 하여야 한다.</p> <p>8. 출입문의 손잡이는 출입문 전·후면에 돌출되도록 하며, 그 형태는 레버형이나 수평 또는 수직막대형으로 할 수 있다.</p> <p>그 높이는 중앙지점이 바닥면으로부터 0.8~0.9m 사이에 위치하도록 설치하여야 한다.</p> <p>9. 건축물안의 공중의 이용을 주목적으로 하는 사무실 등의 출입문일 경우에는 방이름을 표기한 점자표지판을 부착하여야 한다.</p> <p>→ 점자표지판은 출입문의 손잡이가 설치된 옆 벽면에 그 중심이 1.5m가 되도록 부착하여야 한다.</p> <p>10. 주출입구 전·후면의 0.3m 전면에는 황색표준형 점형블록을 한의 유효폭만큼 매립하여 설치하여야 한다.</p> <p>→ 비전적 출입문일 경우에는 외부 벽면이 설치된 벽면으로부터 30cm이내의 바닥면에 2장, 내측은 문으로부터 0.3m 전면에 문의 유효폭만큼 황색표준형 점형블록을 설치하여야 한다.</p>
장애인의 통행이 가능한 복도 및 통로	<p>1. 복도의 유효폭(안쪽지수)은 1.2m 이상으로 한다.</p> <p>2. 복도의 바닥면에는 높이차이를 두어서는 아니된다. 다만, 부득이한 사정으로 높이차이를 두는 경우에는 경사로를 설치하여야 한다.</p> <p>3. 바닥표면은 미끄러지지 아니하는 재료로 평탄하게 마감하여야 하며, 넘어졌을 경우 가급적 충격이 적은 재료를 사용하여야 한다.</p> <p>4. 통로상부는 바닥면으로부터 2.1m 이상의 유효높이를 확보하여야 한다. 다만, 유효높이 2.1m 이내에 장애물이 있는 경우에는 바닥면으로부터 높이 0.6m 이하에 접근방지용간판 또는 보호벽을 설치하여야 한다.</p>

NOTES



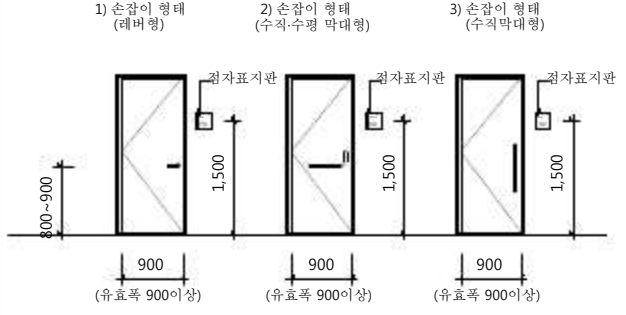
■ 출입문 단면상세도



- [점형블록]
- 점형블록의 크기는 0.3m×0.3m인 것을 표준형으로 하며, 그 높이는 바닥재의 높이와 동일하게 매립하여야 한다.
 - 점형블록은 블록당 36개의 돌출점을 가진 것을 표준형으로 한다.
 - 점형블록의 돌출점은 반구형·원뿔첨단형 또는 이 두가지의 혼합배열형으로 하며, 돌출점의 높이는 0.6±0.1cm 이하로 하여야 한다.
 - 점형블록의 색상은 황색으로 사용하여야 한다.

■ 주출입문 및 각 실내 출입문 세부계획도

- ※ 주출입문 및 각 실내 출입문에 대해서는 다음과 같이 적용하여 설치한다.
- 출입문에는 높이차이를 두지 않는다.
 - 출입문의 유효폭(문을 열었을 때의 안쪽지수)은 0.9m 이상 확보한다.
 - 출입문의 손잡이 형태는 수직막대형 또는 수평막대형 또는 레버형으로 설치하며, 그 중심은 바닥면으로부터 0.8~0.9m 높이에 위치하도록 설치한다.
 - 공중의 이용을 주목적으로 하는 사무실 등의 출입문일 때에는 방이름을 표기한 점자표지판을 부착한다. 그 중심이 바닥면으로부터 1.5m 높이에 위치하도록 하며, 점자는 반구형으로 설치한다.
 - 자동문이 아닌 경우에는 출입문 옆에 0.6미터 이상의 활동공간을 확보하여야 한다.



적용여부 적용함

NO.	DATE	DESCRIPTION	APP.

설계명 PROJECT
세이브더칠드런
고창 농어촌놀이터

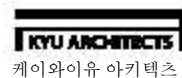
ARCHITECT
ARCHITECT
CHECKED
DRAWN
CONSULTANT

도면명 DRAWING TITLE
장애인편의시설
설치계획도-2

프로젝트 코드 PROJECT CODE project code
날짜 DATE 2019. 08. 01
주최 SCALE A1 : 1/100 A3 : 1/200
승인 APPROVED
도면번호 DWG. NO. A-106

■ 장애인·노인·임산부등의 편의증진보장에 관한 법률 / 시행령 / 시행규칙

● 편의시설 설치기준 및 계획



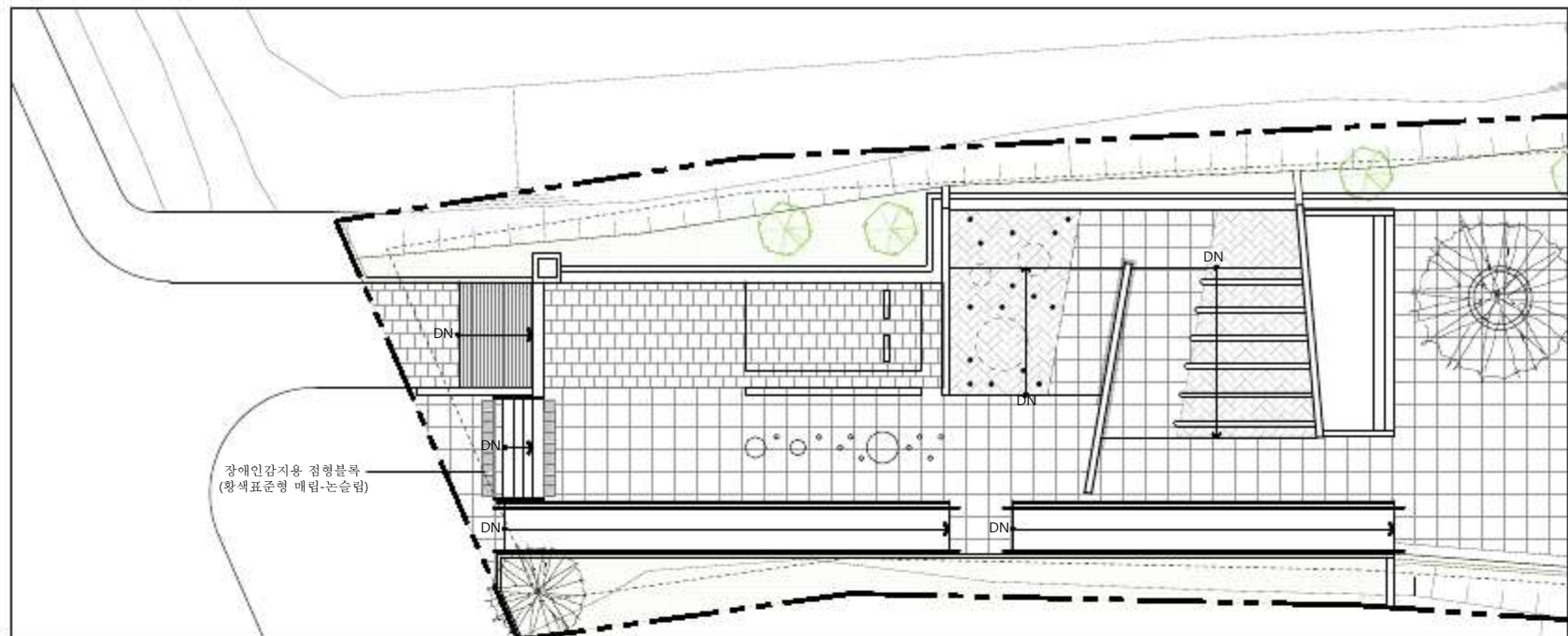
케이와이유 아키텍츠

577 Seolleungro Gangnamgu
Telephone 82.70.4220.9950
Facsimile 82.31.8017.4104

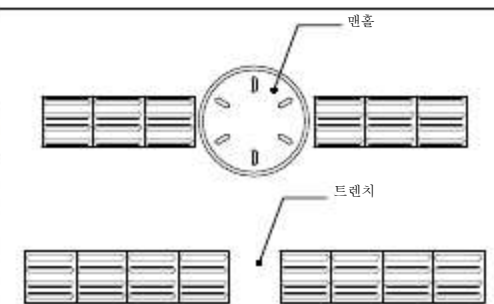
항 목	안내시설
설 치 기준	<p>■ 점자블록</p> <ol style="list-style-type: none"> 1. 건축물의 주출입구와 도로 또는 교통시설을 연결하는 보도에는 점자블록을 설치하여야 한다. 2. 점형블록은 계단·장애인을 승강기와 경질·승강장 등 시각장애인을 유도할 필요가 있거나 시각장애인에게 위험한 장소의 0.3m 전연, 선형블록이 시각교차로 설치되는 저점에 이를 설치하여야 한다. 3. 선형블록은 대강지선의 주출입구와 연결된 입안로에서 시각장애인을 유도하는 용도로 사용하며, 대강지선의 주출입구와 연결된 접근로에서 시각장애인을 유도하는 용도로 사용하며, 유도방향에 따라 평행하게 연속해서 설치하여야 한다. 4. 점자블록의 크기는 0.3m×0.3m인 것을 표준형으로 하며, 그 높이는 바닥재의 높이와 동일하게 하여야 한다. 5. 대강지선에서부터 건축물의 주출입구까지 평행하게 연속적으로 설치하여야 한다. 6. 점자블록(선형블록&점형블록)은 황색표준형으로 매립하여 설치하여야 한다.

NOTES

설 치 계획 ● 점자블록은 보도에서부터 각 동 출입문까지 시각장애인의 보행편의를 위하여 최단거리로 평행하게 연속적으로 설치

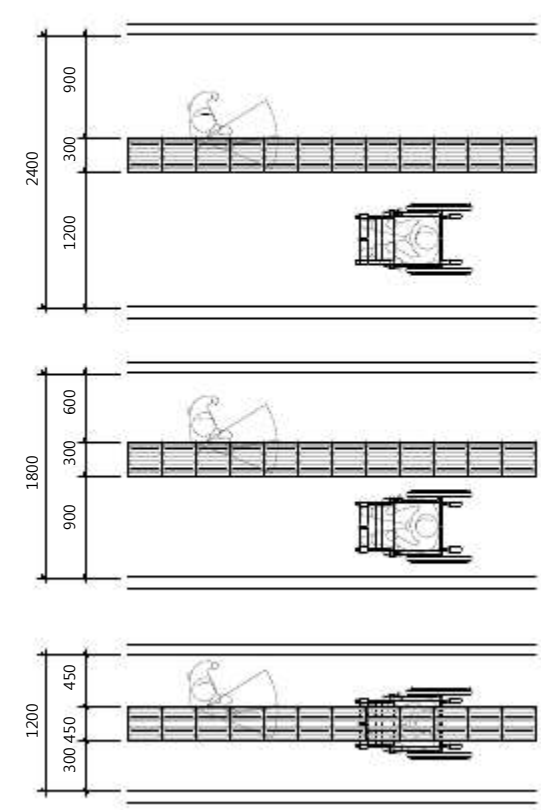


■ 유도블록 선상에 설치 불가한 지장물이 발생한 경우

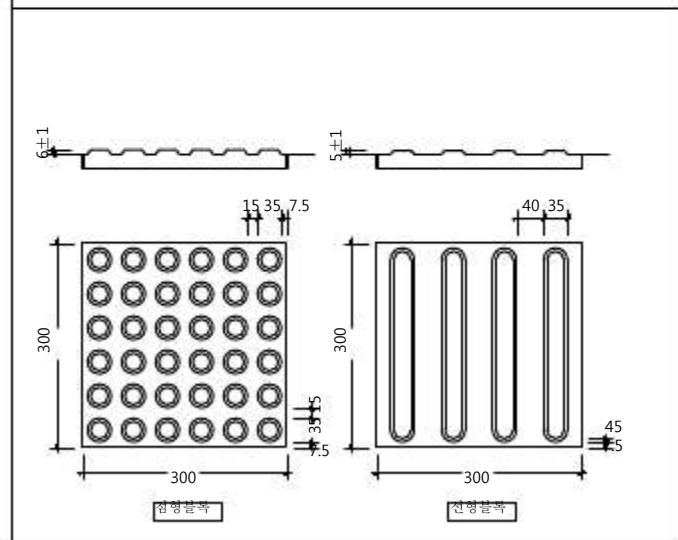


*맨홀,트렌치등의 지장물은 가능하면 점자블록 선에 걸리지 않도록 바람직 함.

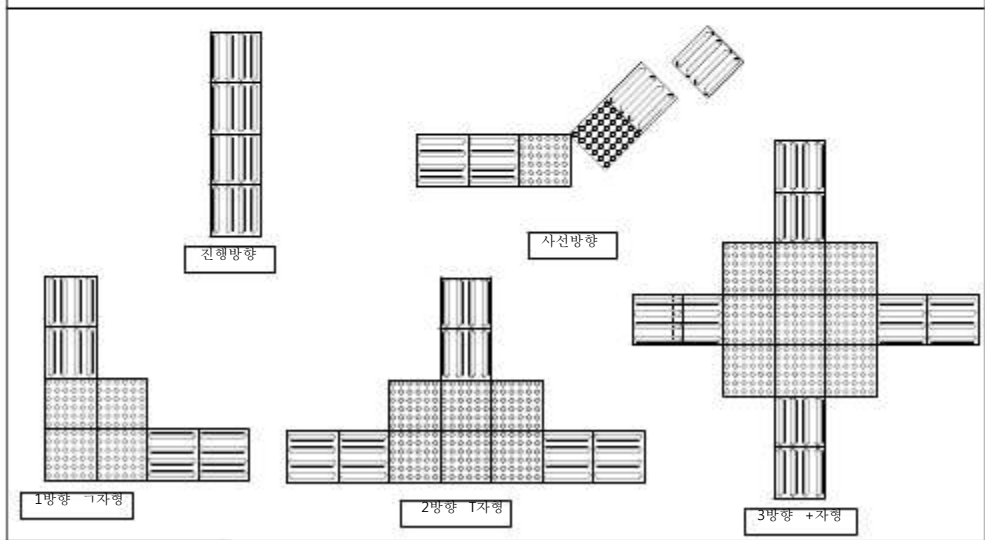
■ 접근로에서 선형블록의 설치



■ 점자,선형유도블록 상세도



■ 유도방향에 따라 설치



적용함

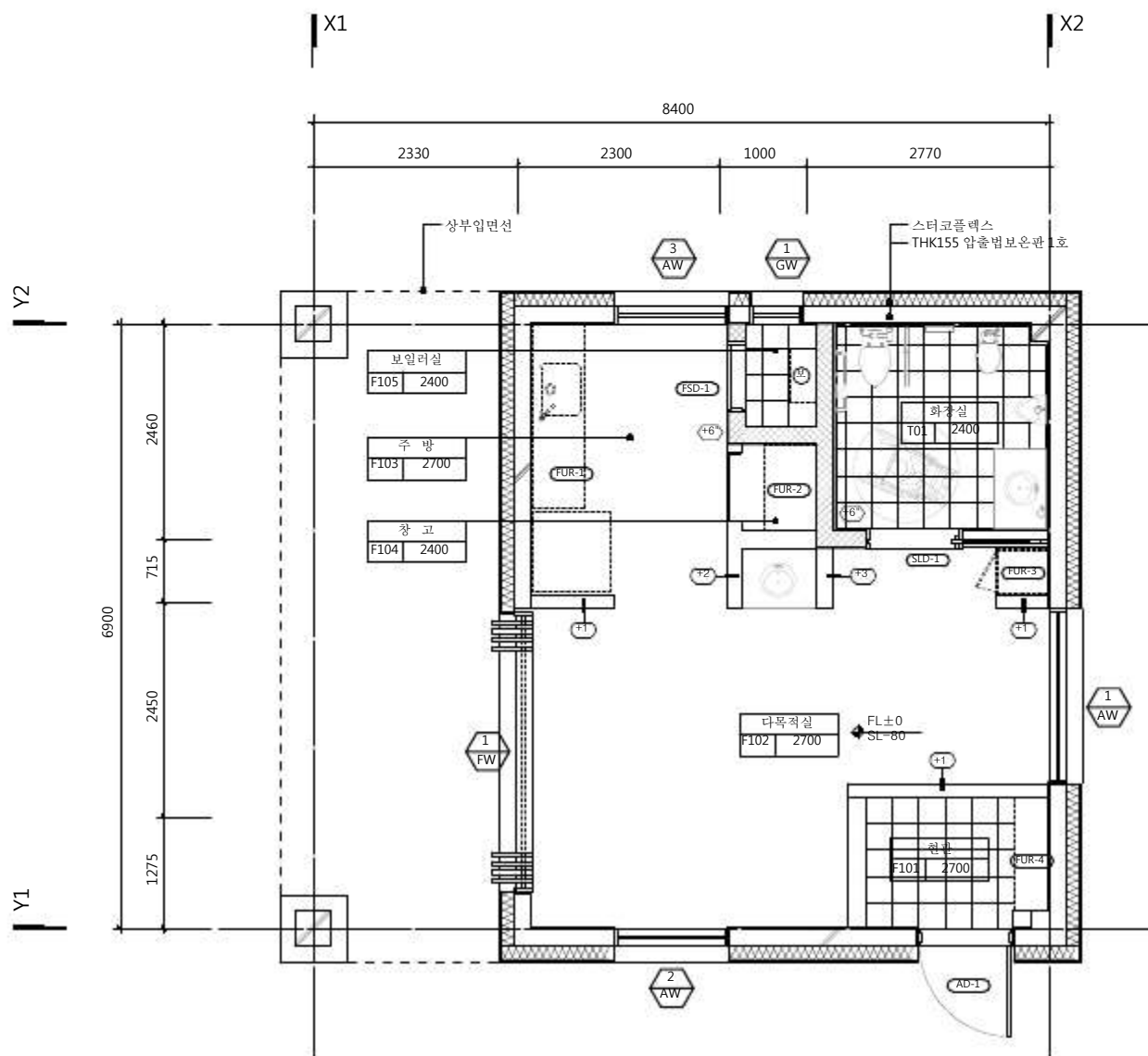
적용여부

NO.	DATE	DESCRIPTION	APP.

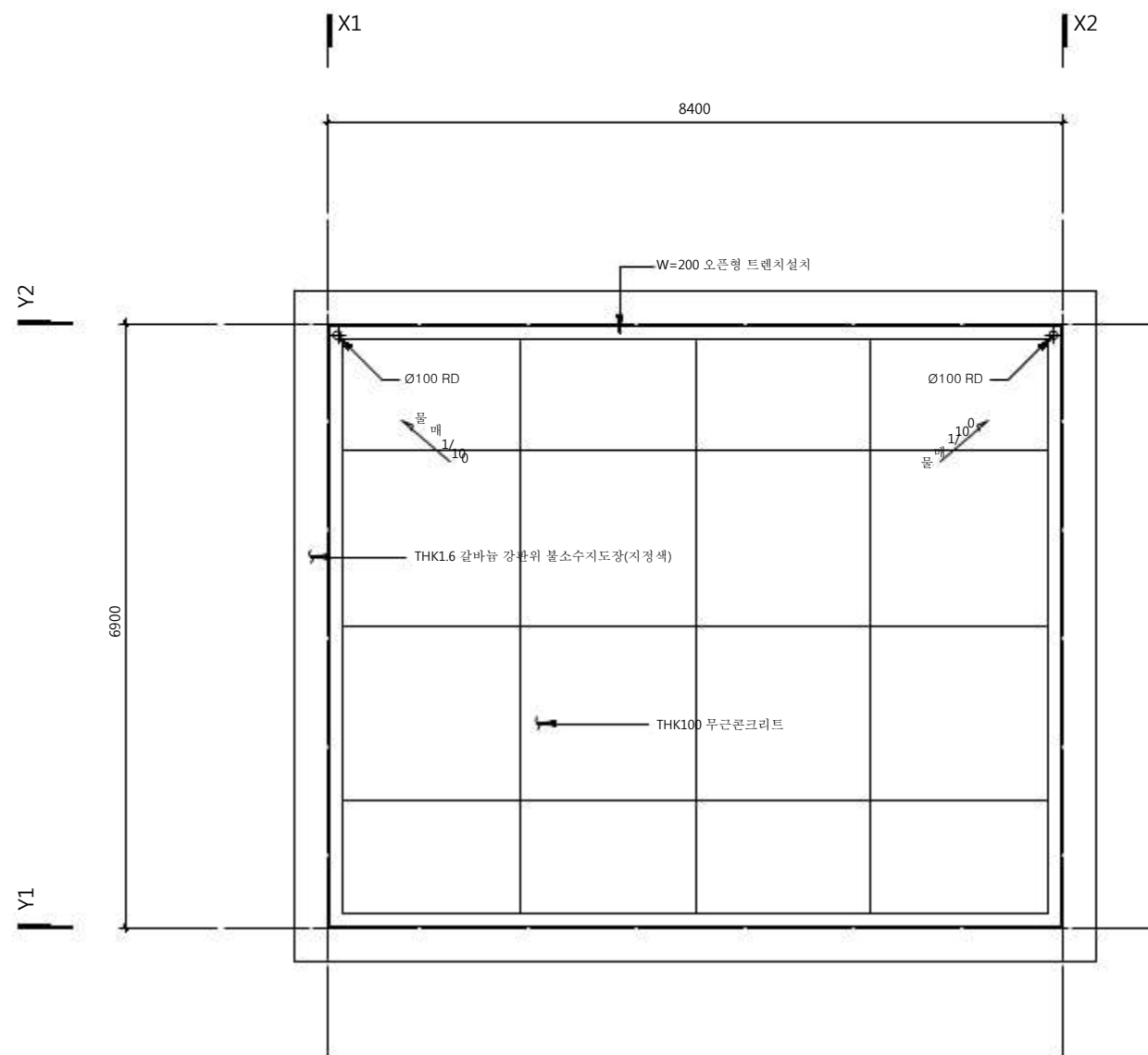
설계명	PROJECT
ARCHITECT	
CHECKED	
DRAWN	
CONSULTANT	

DRAWING TITLE	장애인편의시설 설치계획도-4
PROJECT CODE	project code
DATE	2019. 08. 01
SCALE	A1 : 1/100 A3 : 1/200
APPROVED	
DWG. NO.	

NOTES



1 지상1층 평면도
SCALE = 1/80 (A1: 1/40)



2 옥탑층 평면도
SCALE = 1/80 (A1: 1/40)

NO.	DATE	DESCRIPTION	APP.

실제명 PROJECT

세이브더칠드런
고창 농어촌놀이터

ARCHITECT
검 토 CHECKED
담 방 DRAWN
협력업체 CONSULTANT

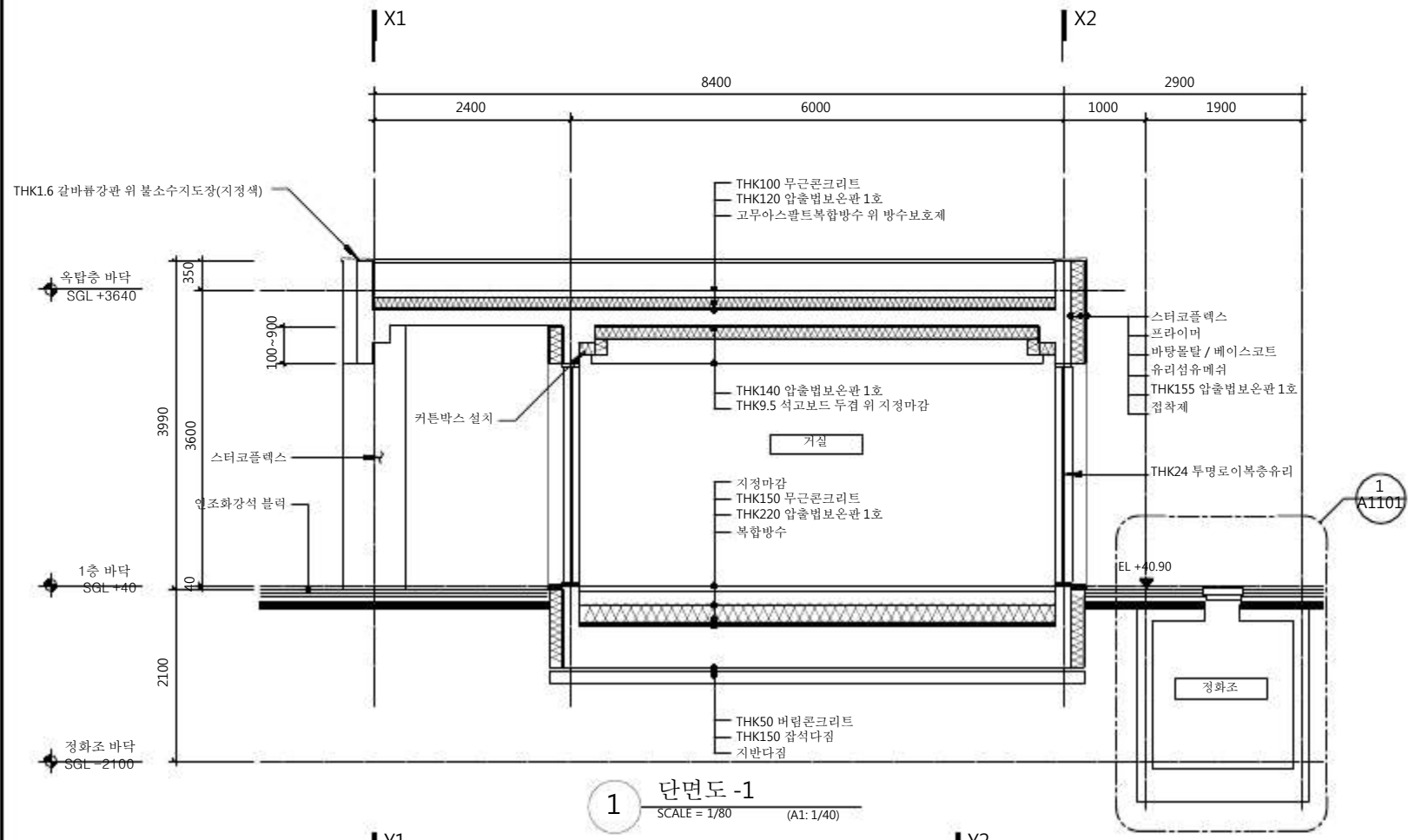
도면명 DRAWING TITLE
지상1층, 옥탑층 평면도

프로젝트 코드 PROJECT CODE 2019.08.01
날짜 DATE 2019.08.01
주최 SCALE A1: 1/40 A3: 1/80

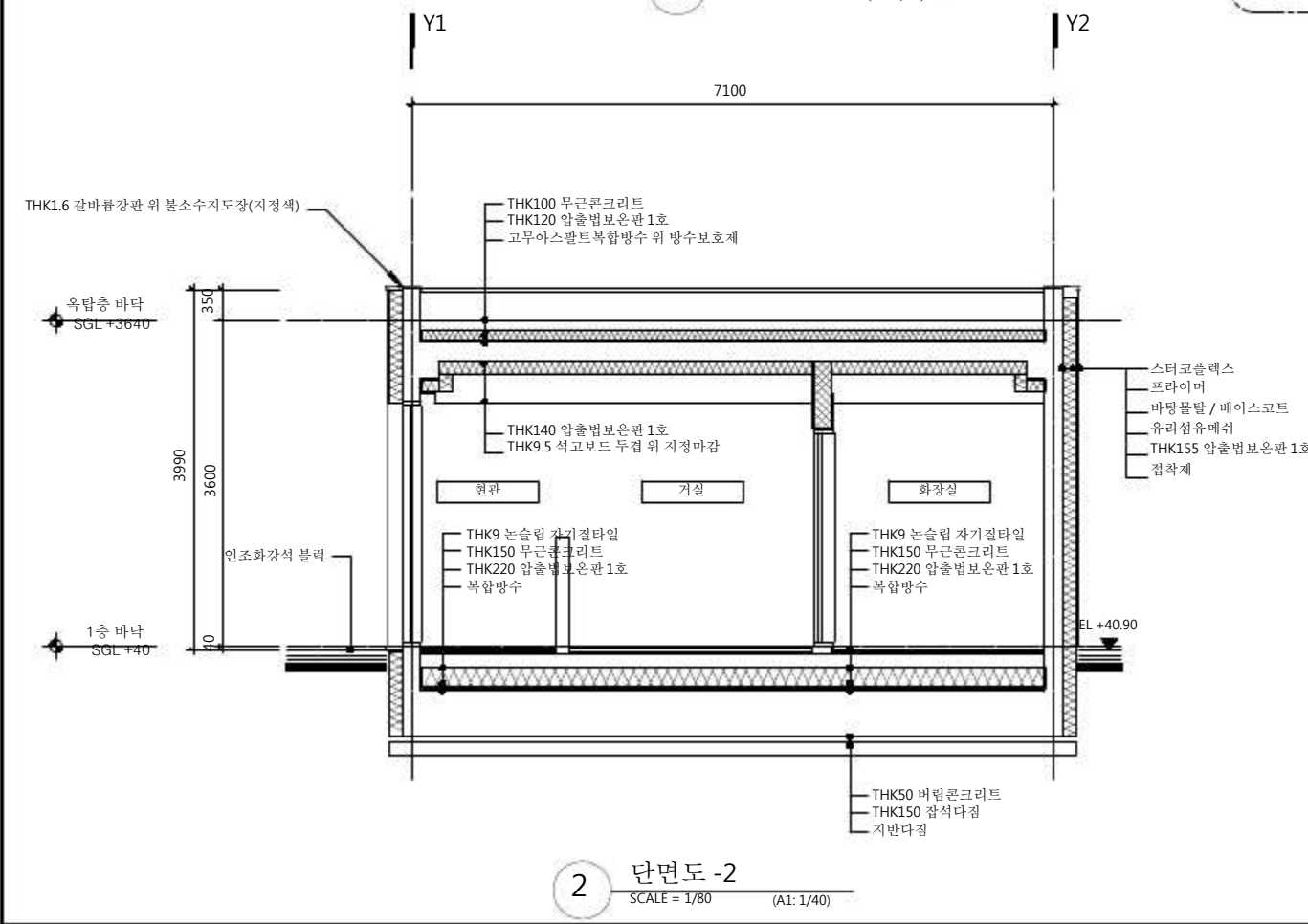
승인 APPROVED
도면번호 DWG. NO. A-201

Section Key Map

NOTES
1. 지상1층 FL±0=SGL+40
SGL±0=EL+40.90



1 단면도 -1
SCALE = 1/80 (A1: 1/40)



2 단면도 -2
SCALE = 1/80 (A1: 1/40)

△			
△			
△			
△			
NO.	DATE	DESCRIPTION	APP.

실제명
PROJECT

세이브더칠드런
고창 농어촌놀이터

설계
ARCHITECT
검토
CHECKED
DRAWN
DATE
CONSULTANT

도면명
DRAWING TITLE

단면도

프로젝트 코드
PROJECT CODE project code
날짜
DATE 2019. 08. 01
척도
SCALE A1 : 1/40 A3 : 1/80
승인
APPROVED
도면번호
DWG. NO.
A-501